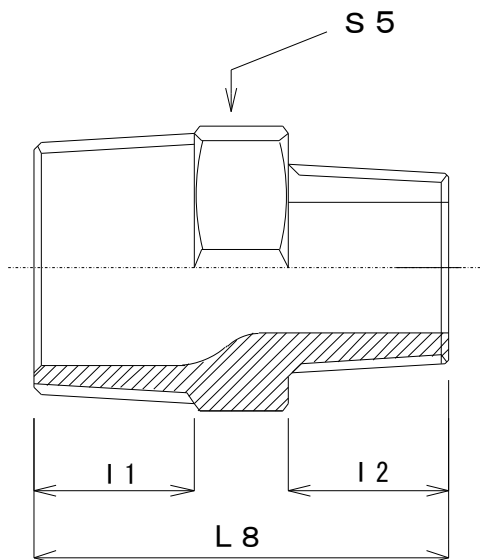


※ ねじ部は JIS B 0203 規格による

単位:mm

呼び径		L 8	I 1	I 2	S 5
1/4 × 1/8	8A × 6A	33.0	12.0	11.0	14.0 (6)
3/8 × 1/8	10A × 6A	34.0	13.0	11.0	17.0 (6)
3/8 × 1/4	10A × 8A	35.0	13.0	12.0	17.0 (6)
1/2 × 1/4	15A × 8A				
1/2 × 3/8	15A × 10A				
3/4 × 3/8	20A × 10A				
3/4 × 1/2	20A × 15A				
1 × 1/2	25A × 15A				
1 × 3/4	25A × 20A				
1.1/4 × 3/4	32A × 20A				
1.1/4 × 1	32A × 25A				
1.1/2 × 1	40A × 25A				
1.1/2 × 1.1/4	40A × 32A				
2 × 1	50A × 25A				
2 × 1.1/4	50A × 32A				
2 × 1.1/2	50A × 40A				

訂 正	年月日	項目	図番		066 (8A×6A、10A×6A、10A×8A)		
	2013年11月21日	見直し・図変更	名称		六角異径ニップル (SRN) SUS304		
			尺度	製図	検図	確認	社名
			不定尺	須田	田辺	寺本	



※ ねじ部は JIS B 0203 規格による

単位:mm

呼び径		L 8	l 1	l 2	S 5
1/4 × 1/8	8A × 6A				
3/8 × 1/8	10A × 6A				
3/8 × 1/4	10A × 8A				
1/2 × 1/4	15A × 8A	39.0	16.0	13.0	22.0 (6)
1/2 × 3/8	15A × 10A	39.0	16.0	13.0	22.0 (6)
3/4 × 3/8	20A × 10A	42.0	18.0	13.0	27.0 (8)
3/4 × 1/2	20A × 15A	45.0	18.0	16.0	27.0 (8)
1 × 1/2	25A × 15A	48.0	20.0	16.0	35.0 (8)
1 × 3/4	25A × 20A	50.0	20.0	18.0	35.0 (8)
1.1/4 × 3/4	32A × 20A	52.0	22.0	18.0	43.0 (8)
1.1/4 × 1	32A × 25A	54.0	22.0	20.0	43.0 (8)
1.1/2 × 1	40A × 25A	57.0	23.0	20.0	49.0 (8)
1.1/2 × 1.1/4	40A × 32A	59.0	23.0	22.0	49.0 (8)
2 × 1	50A × 25A	61.0	25.0	20.0	61.0 (8)
2 × 1.1/4	50A × 32A	63.0	25.0	22.0	61.0 (8)
2 × 1.1/2	50A × 40A	64.0	25.0	23.0	61.0 (8)

訂 正	年月日	項目	図番		066		
	2013年11月21日	見直し・図変更	名称		六角異径ニップル (SRN) SCS13A		
			尺度	製図	検図	確認	社名
			不定尺	須田	田辺	寺本	株式会社 ナカヤ