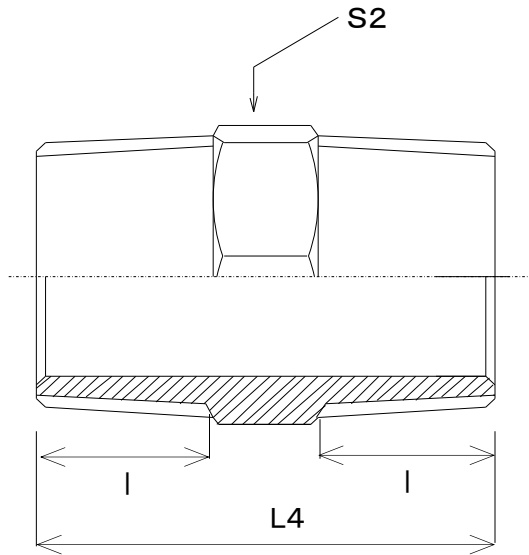


※ ねじ部は JIS B 0203 規格による

単位:mm

サイズ		L 4	l	S2
1/8B	6A	28.0	11.0	12.0
1/4B	8A			
3/8B	10A			
1/2B	15A			
3/4B	20A			
1 B	25A			
1.1/4B	32A			
1.1/2B	40A			
2 B	50A			
2.1/2 B	65A			
3 B	80A			
4 B	100A			

訂 正	年月日	項目	図番	062175 (6A)			
	2013年11月21日	見直し・図変更	名称	六角ニップル (SN) SUS304			
	2019年10月1日	8A,10A材質変更移動	尺度	製図	検図	確認	社名
			不定尺	須田	田辺	寺本	株式会社 ナゴヤ



※ ねじ部は JIS B 0203 規格による

単位:mm

サイズ		L 4	l	S2
1/8B	6A			
1/4B	8A	34.0	12.0	14.0
3/8B	10A	36.0	13.0	17.0
1/2B	15A	42.0	16.0	22.0
3/4B	20A	47.0	18.0	27.0
1 B	25A	52.0	20.0	35.0
1.1/4B	32A	56.0	22.0	43.0
1.1/2B	40A	60.0	23.5	49.0
2 B	50A	66.0	25.0	61.0
2.1/2 B	65A	73.0	28.0	80.0
3 B	80A	81.0	32.0	95.0
4 B	100A	92.0	37.0	120.0

※ 1/2B迄6角、3/4B～2B迄8角、2.1/2B以上10角

訂 正	年月日	項目	図番	062175			
	2013年11月21日	見直し・図変更	名称	六角ニップル (SN) SCS13A			
	2019年10月1日	8A,10A材質変更	尺度	製図	検図	確認	社名
			不定尺	須田	田辺	寺本	株式会社 ナゴヤ