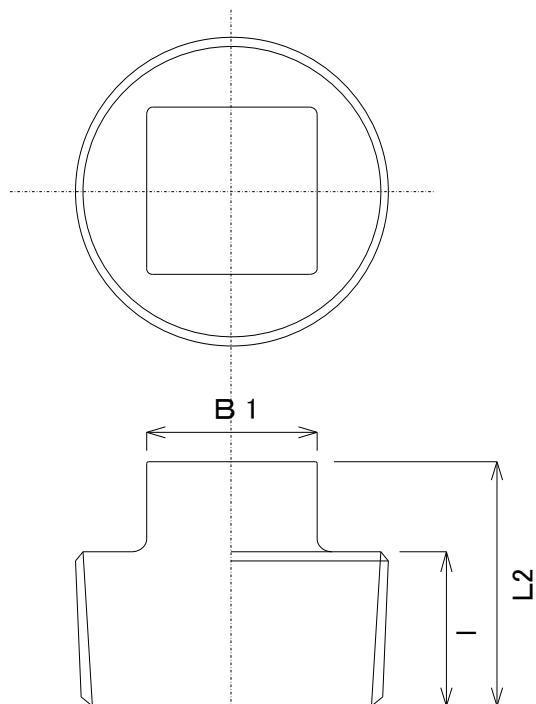


※ ねじ部は JIS B 0203 規格による

単位:mm

サイズ		L2	B1	I
1/8B	6A			
1/4B	8A			
3/8B	10A	21.0	12.0	13.0
1/2B	15A			
3/4B	20A			
1B	25A			
1.1/4B	32A			
1.1/2B	40A			
2B	50A			
2.1/2B	65A			
3B	80A			
4B	100A			

訂 正	年月日	項目	図番	062050 ( 6A, 8A, 10A )			
	2013年11月21日	見直し・図変更	名称	四角プラグ (P) SUS304			
	2016年6月10日	6A.8A材質変更	尺度	製図	検図	確認	社名
			不定尺	須田	田辺	寺本	株式会社 ナジャ



※ ねじ部は JIS B 0203 規格による

単位:mm

サイズ		L2	B1	l
1/8B	6A	16.0	7.0	10.0
1/4B	8A	19.0	9.0	12.0
3/8B	10A			
1/2B	15A	26.0	14.0	16.0
3/4B	20A	28.0	17.0	17.0
1B	25A	33.0	19.0	21.0
1.1/4B	32A	36.0	23.0	23.0
1.1/2B	40A	38.0	26.0	24.0
2B	50A	42.0	32.0	27.0
2.1/2B	65A	50.0	41.0	32.0
3B	80A	55.0	46.0	36.0
4B	100A	64.0	58.0	42.0

訂 正	年月日	項目	図番	062050			
	2013年11月21日	見直し・図変更	名称	四角プラグ (P) SCS13A			
	2016年6月10日	6A.8A材質変更	尺度	製図	検図	確認	社名
			不定尺	須田	田辺	寺本	