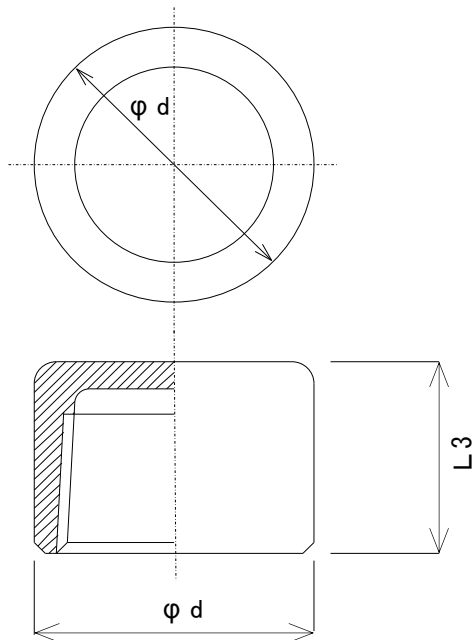


※ ねじ部は JIS B 0203 規格による

単位:mm

サイズ		L 3	φ d
1/8B	6A	12.5	14.0
1/4B	8A	16.0	18.0
3/8B	10A	17.0	22.0
1/2B	15A		
3/4B	20A		
1 B	25A		
1.1/4B	32A		
1.1/2B	40A		
2 B	50A		
2.1/2 B	65A		
3 B	80A		
4 B	100A		

訂 正	年月日	項目	図番				062100 (6A, 8A, 10A)	
	2013年11月21日	見直し・図変更	名称		キャップ (C) SUS304			
			尺度	製図	検図	確認	社名	
			不定尺	須田	田辺	寺本		



※ ねじ部は JIS B 0203 規格による

単位:mm

サイズ		L 3	φ d
1/8B	6A		
1/4B	8A		
3/8B	10A		
1/2B	15A	21.0	28.0
3/4B	20A	23.0	32.0
1 B	25A	27.0	40.0
1.1/4B	32A	35.0	50.0
1.1/2B	40A	35.0	56.0
2 B	50A	36.0	70.0
2.1/2 B	65A	42.0	85.0
3 B	80A	47.0	98.0
4 B	100A	56.0	128.0

訂 正	年月日	項目	図番	062100			
	2013年11月21日	見直し・図変更	名称	キャップ (C) SCS13A			
			尺度	製図	検図	確認	社名
			不定尺	須田	田辺	寺本	株式会社 ナゴヤ