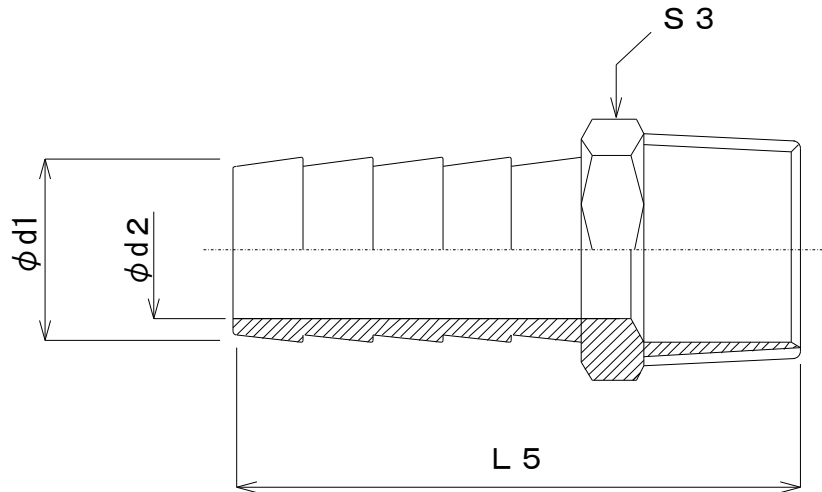


※ ねじ部は JIS B 0203 規格による

単位:mm

サイズ		L5	S3	$\phi d1$	$\phi d2$
1/8B	6A	33.0	12.0 (6)	7.0	3.0
1/4B	8A	39.0	14.0 (6)	9.0	5.0
3/8B	10A	45.0	17.0 (6)	11.0	7.0
1/2B	15A				
3/4B	20A				
1B	25A				
1.1/4B	32A				
1.1/2B	40A				
2B	50A				

訂	年月日	項目	図番	062300 ( 6A, 8A, 10A )		
	2013年11月21日	見直し・図変更	名称	六角ホースニップル (SHN) SUS304		
正			尺度	製図	検図	確認
			不定尺	須田	田辺	寺本
						<b>株式会社 ナカヤ</b>



※ ねじ部は JIS B 0203 規格による

単位:mm

サイズ		L5	S3	$\phi d1$	$\phi d2$
1/8B	6A				
1/4B	8A				
3/8B	10A				
1/2B	15A	53.0	22.0 (6)	14.0	10.0
3/4B	20A	67.0	27.0 (8)	20.0	15.0
1B	25A	81.0	35.0 (8)	26.5	20.0
1.1/4B	32A	92.0	43.0 (8)	33.5	25.0
1.1/2B	40A	97.0	49.0 (8)	40.0	31.0
2B	50A	110.0	61.0 (8)	52.5	42.0

訂	年月日	項目	図番	062300		
	2013年11月21日	見直し・図変更	名称	六角ホースニップル (SHN) SCS13A		
正			尺度	製図	検図	確認
			不定尺	須田	田辺	寺本
						<b>株式会社 ナカヤ</b>